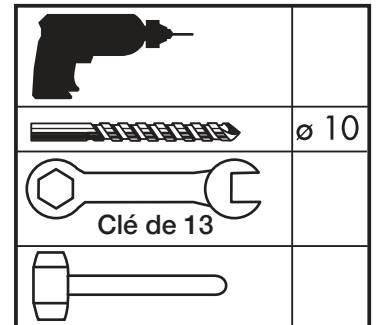
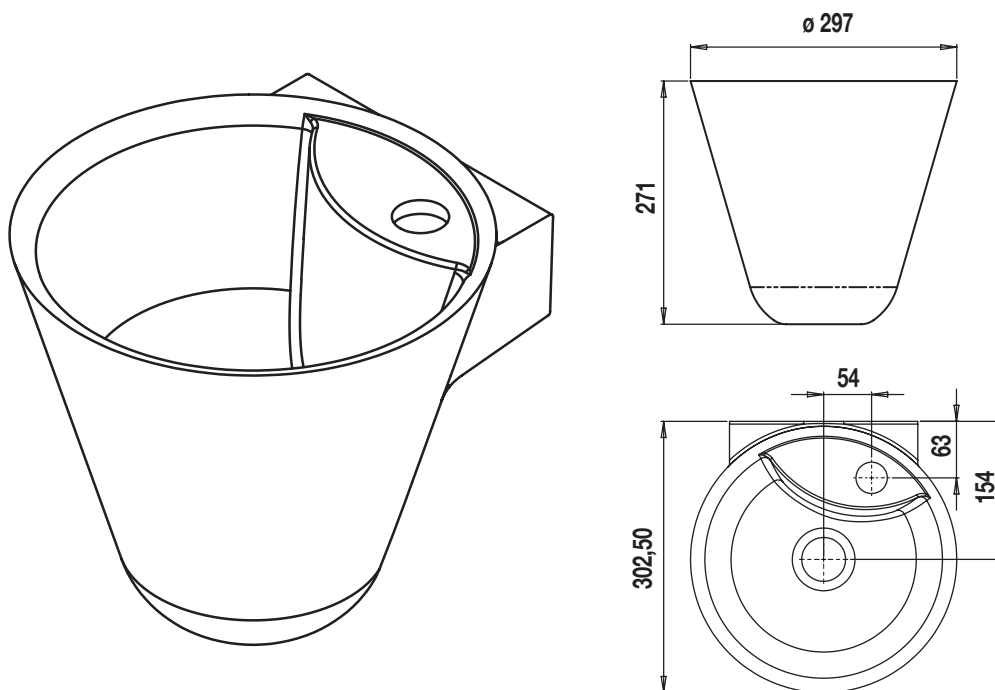


# LAVE MAINS CONE

Réf. 114700

B-12/02/2018

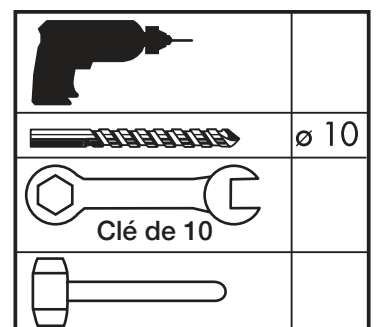
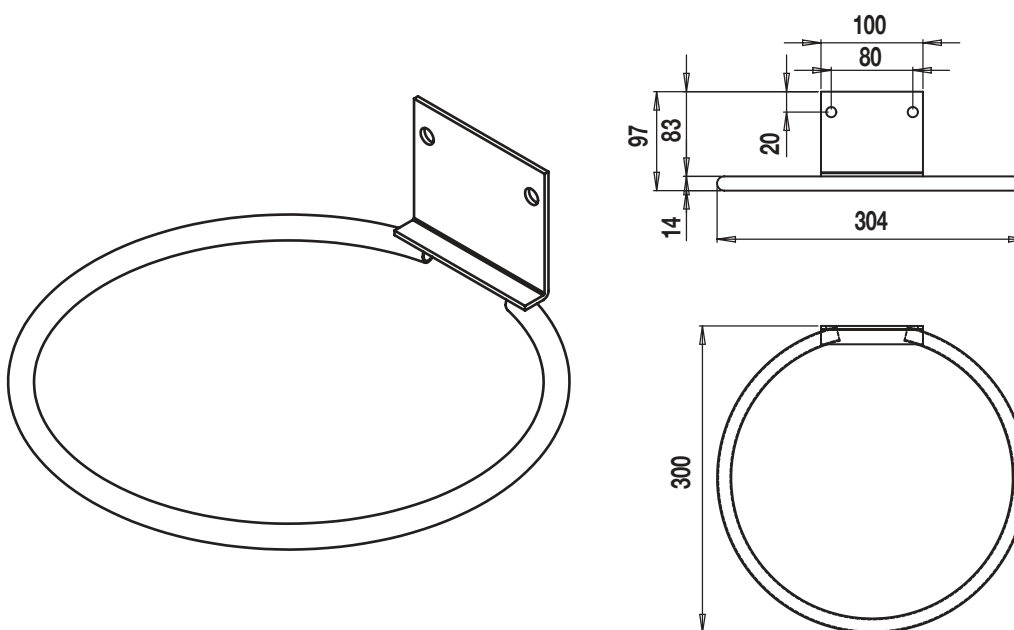


1	CHEVILLE ø 10	X 2
2	VIS 8 X 70 TH	X 2
3	ROND 8 X 30	X 2

Sachet d'accessoires  
sous la cale d'emballage

# PORTE SERVIETTES CONE

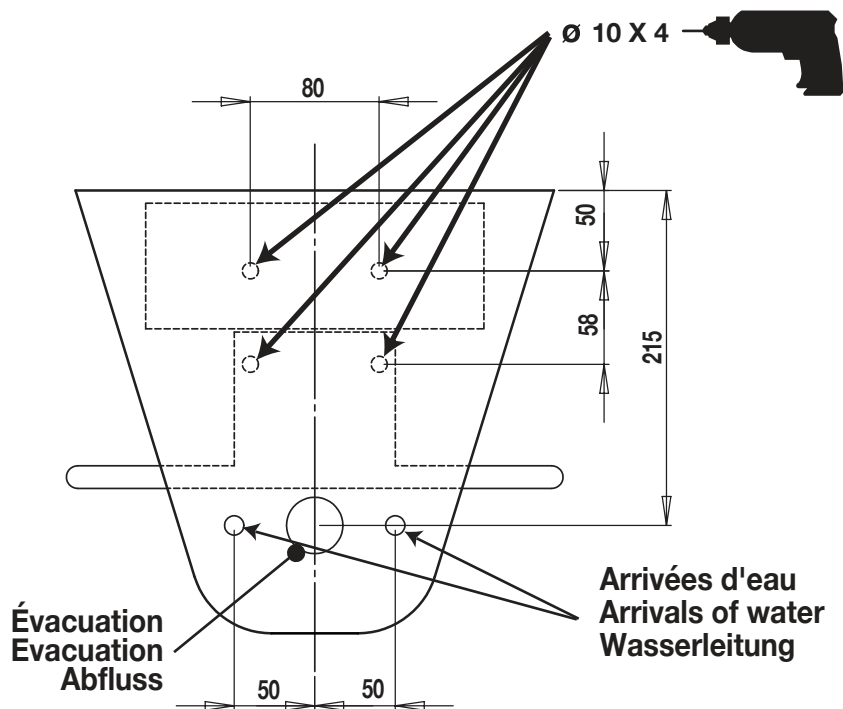
Réf. 1147011



1	CHEVILLE ø 10	X 2
2	VIS 6 X 50 TH	X 2
3	ROND 6 x 24	X 2

Sachet d'accessoires  
sous la cale d'emballage

**DECOTEC**  
CRÉATEUR DE BIEN-ÊTRE



F

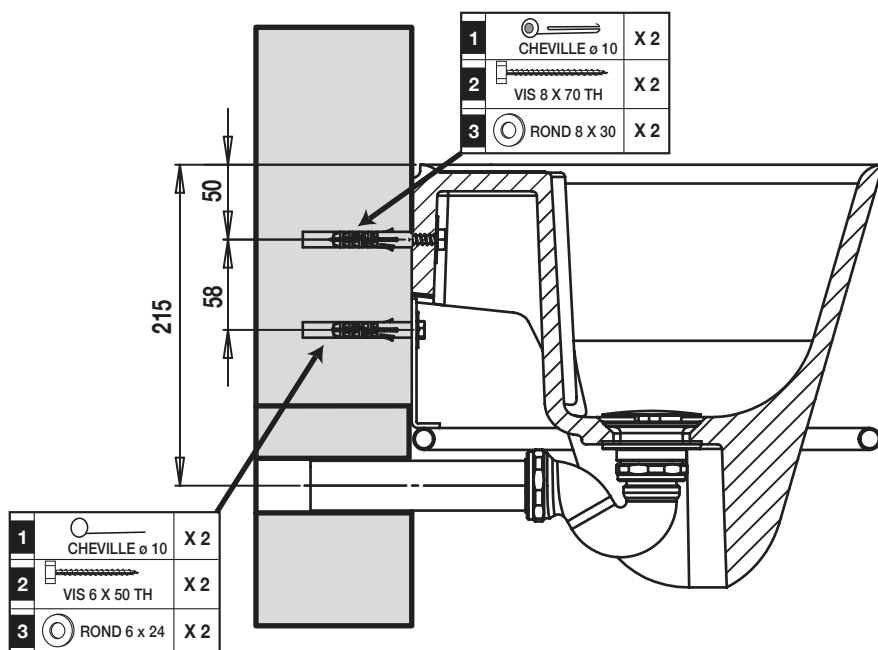
Utiliser des vis et chevilles adaptés au mur.

GB

Use screws and dowels suitable for the wall

D

Verwenden sie geeignete Schrauben und Dübel für die Wand



Bonde/Tap/Abflußöffnung  
réf :1 43 457 1 00010



+

Siphon/Trap/Siphon  
réf :1 43 457 1 00011

